

# ICX-PROTETICKÝ BOX 2.0



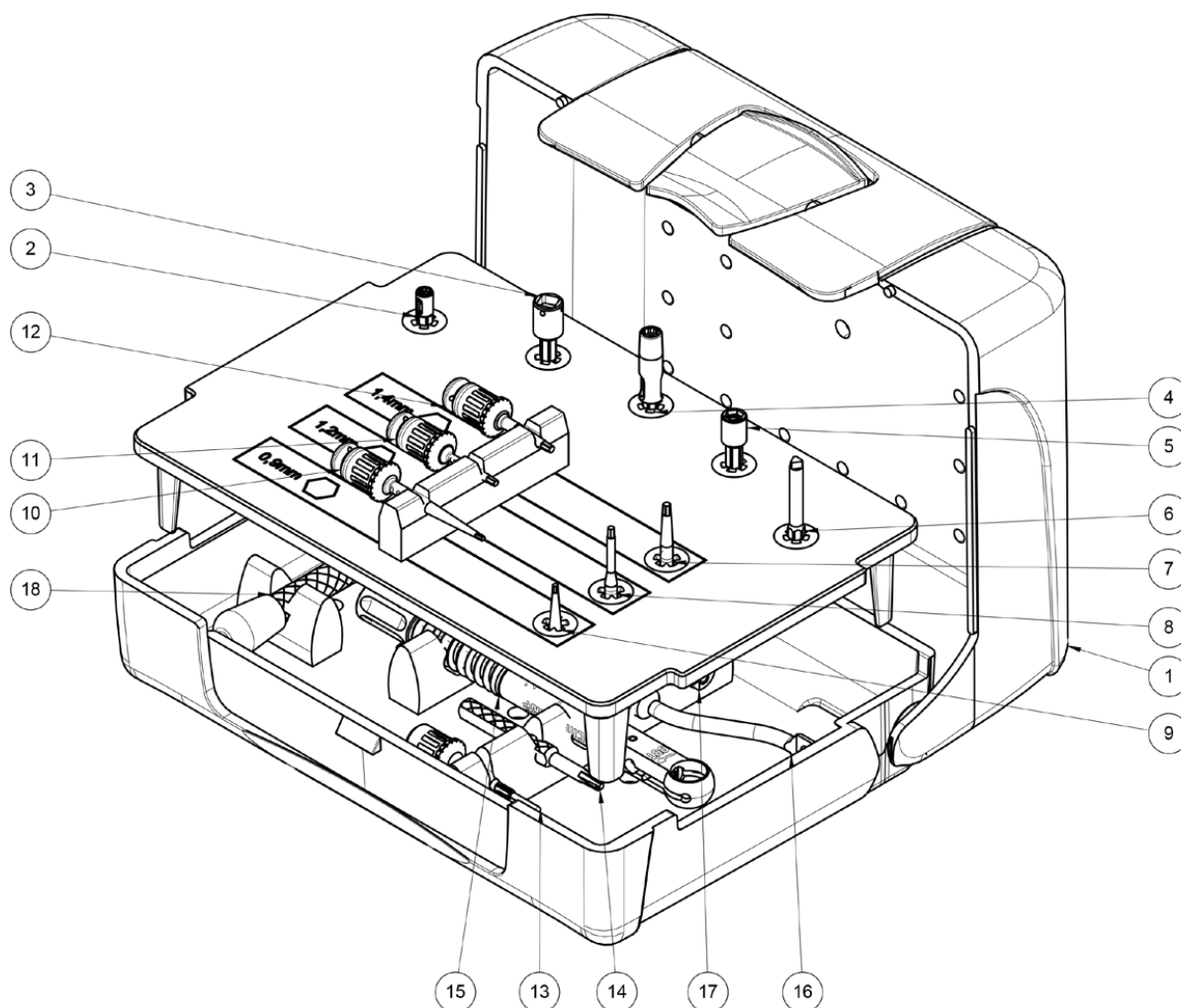
*HYGIENICKÝ + MODERNÍ + PŘEHLEDNÝ*

Pokrok díky inovacím.

**medentis**<sup>®</sup>  
medical

# ICX-PROTETICKÝ BOX 2.0 - OBSAH

Číslo pozice	Množství	Objednací číslo	Popis
1	1	C-018-000104	ICX protetický box (prázdný)
1	1	C-018-000105	ICX protetický box (naplněný)
2	1	C-015-100007	ICX t-bona inzerční nástroj ISO-dřík
3	1	C-021-000002	klíč k Massive abutmentům střední
4	1	960004	prodlužovací nástavec vrtáku
5	1	C-020-000001	Multi inzerční nástroj ISO-dřík
6	1	C-015-100031	Maximus inzerční nástroj ISO-dřík
7	1	950099	šroubovák ISO-dřík
8	1	C-015-100033	šroubovák ISO-dřík
9	1	960002	šroubovák ISO-dřík
10	1	C-015-100029	šroubovák
11	1	C-015-100030	šroubovák
12	1	C-015-100025	šroubovák
13	1	C-015-100005	extrakční nástroj
14	1	DP-072609	Dalbo PLUS aktivátor
15	1	960001	momentová ráčna
16	1	C-015-100009	ICX kontra nástroj 2,9 T-Bona
17	1	960007	univerzální adaptér npro ráčnu
18	1	T-10571	t-ecco aktivátor/deaktivátor





## PŘEDNOSTI NOVÉHO BOXU:

- lepší přehlednost pro uživatele
- optimalizovaný design s piktogramy
- větší sortiment nástrojů
- hygienický design
- All-in-one protetický box



**BE SMART  
BE ICX**